



MD 3764 F1 2008.12.31

REPUBLICA MOLDOVA



(19) Agenția de Stat  
pentru Proprietatea Intelectuală

(11) **3764** (13) **F1**  
(51) Int. Cl.: *A23N 17/00* (2006.01)  
*B01F 7/00* (2006.01)

(12) **BREVET DE INVENȚIE**

<b>Hotărârea de acordare a brevetului de invenție poate fi revocată în termen de 6 luni de la data publicării</b>	
(21) Nr. depozit: a 2008 0019 (22) Data depozit: 2008.01.24	(45) Data publicării hotărârii de acordare a brevetului: 2008.12.31, BOPI nr. 12/2008
(71) Solicitant: INSTITUTUL DE TEHNICĂ AGRICOLĂ "MECAGRO", MD (72) Inventatori: HĂBĂȘESCU Ion, MD; CEREMPEI Valerian, MD; AGARCOV Mihail, MD; BALABAN Nicolae, MD (73) Titular: INSTITUTUL DE TEHNICĂ AGRICOLĂ "MECAGRO", MD	

(54) Malaxor  
(57) Rezumat:

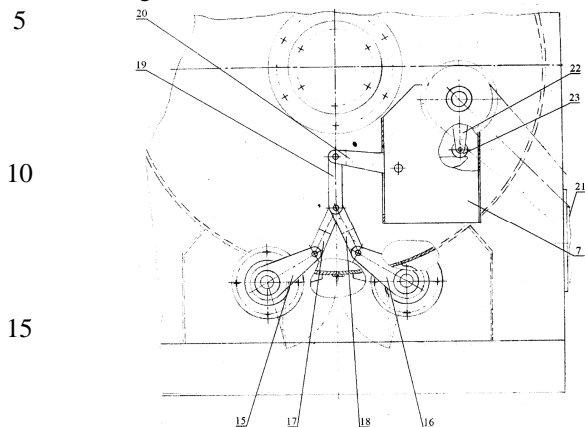
1

Invenția se referă la industria constructoare de mașini, și anume la malaxoare pentru amestecarea materialelor friabile, destinate, în special, pentru pregătirea adaosurilor alimentare sau nutrețurilor combinate.

Malaxorul conține un corp orizontal cilindric cu activator, o gură de evacuare și un închizător, amplasate în partea inferioară a corpului. Noutatea constă în aceea că închizătorul este format din două clapete amplasate din exterior și legate rigid sau prin axe de rotație cu niște suporturi, pe care sunt fixate niște pârgii de acționare (15, 16) a clapetelor. Capetele libere ale pârgiiilor de acționare (15, 16) sunt legate între ele prin intermediul a două bare laterale (17, 18) și unite cu dispozitivul de acționare a clapetelor, care include o bară intermediară (19) unită cu barele laterale (17, 18) și cu o pârgie de blocare cu două brațe (20), și un arbore de acționare cu o pârgie (22), dotată cu o rolă (23) montată la capătul liber, care contactează cu suprafața de ghidare superioară a pârgiei de blocare cu două brațe (20).

2

Revendicări: 2  
Figuri: 6



MD 3764 F1 2008.12.31

# MD 3764 F1 2008.12.31

3

## Descriere:

Invenția se referă la industria constructoare de mașini, și anume la malaxoare pentru amestecarea materialelor friabile, destinate, în special, pentru pregătirea adaosurilor alimentare sau nutrețurilor combinate.

5 Este cunoscut un malaxor care conține un corp orizontal cilindric cu activator și o gaură de evacuare cu închizător, amplasate în partea inferioară a corpului [1].

Dezavantajul malaxorului cunoscut constă în dimensiunile reduse ale găurii de evacuare și în conducerea manuală a deplasărilor închizătorului, ceea ce scade productivitatea malaxorului.

10 Problema invenției constă în accelerarea evacuării materialului din malaxor și în automatizarea funcționării malaxorului.

Problema invenției se soluționează prin aceea că malaxorul conține un corp orizontal cilindric cu activator, o gură de evacuare și un închizător, amplasate în partea inferioară a corpului. Noutatea constă în aceea că închizătorul este format din două clapete amplasate din exterior și legate rigid sau prin axe de rotație cu niște suporturi, pe care sunt fixate niște pârghii de acționare a clapetelor. Capetele libere ale pârghiilor de acționare sunt legate între ele prin intermediul a două bare laterale și unite cu dispozitivul de acționare a clapetelor, care include o bară intermediară unită cu barele laterale și cu o pârghie de blocare cu două brațe, și un arbore de acționare cu o pârghie, dotată cu o rolă montată la capătul liber, care contactează cu suprafața de ghidare superioară a pârghiei de blocare cu două brațe.

15 Malaxorul mai poate conține suplimentar și un buncăr de acumulare amplasat în partea superioară a corpului, dotat cu un închizător cu clapete plane și un mecanism cu pârghii de suspensie și de comandă analogic închizătorului corpului malaxorului.

20 Particularitățile distinctive ale invenției asigură majorarea dimensiunilor găurii de evacuare a malaxorului, datorită amplasării ei pe toată lungimea malaxorului și executarea închizătorului cu două clapete, precum și automatizarea conducerii datorită faptului că închizătorul se deschide automat sub acțiunea greutateii clapetelor, se închide prin acțiunea mecanismului de execuție și se blochează în poziția închisă.

Montarea buncărului de acumulare accelerează funcționarea, datorită faptului că amestecarea materialelor și acumularea numărului necesar pentru amestecare se desfășoară concomitent.

30 Schimbarea dispozitivului închizătorului oferă posibilitatea de a majora dimensiunea găurii de evacuare și a automatiza conducerea.

Malaxorul poate fi folosit pentru pregătirea premixelor, adaosurilor alimentare, nutrețurilor combinate în care numărul componentelor poate fi de la 4 până la 10.

Invenția se explică prin desenele din fig. 1..6, care reprezintă:

- 35 - fig. 1, vederea din față a malaxorului;  
- fig. 2, vederea după săgeata A din fig. 1;  
- fig. 3, reprezentarea schematică a dispozitivului de conducere a clapetelor malaxorului;  
- fig. 4, reprezentarea schematică a dispozitivului de conducere a clapetelor malaxorului;  
- fig. 5, subansamblul închizătorului malaxorului în poziție închisă;  
- fig. 6, subansamblul închizătorului malaxorului în poziție deschisă.

40 Malaxorul conform invenției conține un corp cilindric orizontal 1 cu activator 2 și gură de evacuare 3, un închizător 4 amplasat în partea inferioară, precum și un buncăr acumulator 5.

Malaxorul conține un motor electric 6 al activatorului și un mecanism de conducere a clapetelor 7, iar buncărul acumulator doar un mecanism de conducere a clapetelor 8.

45 Închizătorul malaxorului, este format din două clapete în formă de sectoare ale corpului 9 și 10. Din exterior de ele sunt fixate niște suporturi 11 și 12, având axe de rotire 13 și 14 sau legate rigid cu suporturile. Pe clapetele din față sunt fixate pârghiile de rotire ale clapetelor 15 și 16, clapetele libere al cărora sunt legate între ele cu două bare laterale 17 și 18. Această legătură asigură amplasarea simetrică ale clapetelor. Dispozitivul de acționare a clapetelor include: o bară intermediară 19, o pârghie de blocare cu două brațe 20 și un mecanism de execuție care include un motor electric 21, un arbore de acționare cu pârghia de acționare 22, având pe capătul liber o rolă 23, care contactează cu suprafața de ghidare superioară a pârghiei de blocare cu două brațe. La amplasarea pârghiei mecanismului de execuție în poziția verticală, forța de greutate a clapetelor se transmite de la pârghia cu două brațe la pârghia de acționare în lungul axei lui. Se deschide închizătorul sub acțiunea greutateii clapetelor la eliberarea blocării, dar se închide sub acțiunea mecanismului de execuție, care deplasează sistemul de conducere până la poziția de blocare. În poziția aceasta, dispozitivul de acționare se oprește. Pentru deschiderea clapetelor se pune în funcțiune mecanismul de execuție la deschidere, pârghia cu rolă se deplasează din pârghia de blocare cu două brațe, iar clapetele, sub acțiunea greutateii proprii și greutateii materialului, se mișcă în poziția deschisă (fig. 6), la deschiderea deplină se deconectează mecanismul de execuție. Pentru închiderea clapetelor, sistemul se pune la direcția de rotație contrară, iar după închiderea închizătorului se transmite buncărului comanda la deschiderea clapetelor lui.

# MD 3764 F1 2008.12.31

4

Clapetele malaxorului și buncărului de acumulare au câte două întrerupătoare finale, care limitează pozițiile marginale ale clapetelor în pozițiile deschis și închis și care conduce funcționarea malaxorului.

Malaxorul funcționează în modul următor.

În poziția inițială, închizătorul malaxorului și buncărului sunt închise.

5 Se pune în funcțiune motorul electric al activatorului și buncărul de acumulare se încarcă. Apoi închizătorul buncărului se deschide, iar buncărul se descarcă după oprirea malaxorului și concomitent se încarcă buncărul. După amestecare, se descarcă materialul din malaxor prin deschiderea închizătorului, după care el se închide și se deschide închizătorul buncărului, se încarcă malaxorul etc., iar ciclul se repetă.

10 Implementarea invenției conduce la accelerarea evacuării materialului din malaxor și la automatizarea funcționării malaxorului.

15

## (57) Revendicări:

1. Malaxor, care conține un corp orizontal cilindric cu activator, o gură de evacuare și un închizător, amplasate în partea inferioară a corpului, **caracterizat prin aceea că** închizătorul este format din două clapete amplasate din exterior și legate rigid sau prin axe de rotație cu niște suporturi, pe care sunt fixate niște pârghii de acționare a clapetelor, capetele libere ale cărora sunt legate între ele prin intermediul a două bare laterale și unite cu dispozitivul de acționare a clapetelor, care include o bară intermediară unită cu barele laterale și cu o pârghie de blocare cu două brațe, și un arbore de acționare cu o pârghie, dotată cu o rolă montată la capătul liber, care contactează cu suprafața de ghidare superioară a pârghiei de blocare cu două brațe.

25 2. Malaxor, conform revendicării 1, **caracterizat prin aceea că** conține suplimentar un buncăr de acumulare amplasat în partea superioară a corpului, și dotat cu un închizător cu clapete plane și un mecanism cu pârghii de suspensie și de comandă analogic închizătorului corpului malaxorului.

30

## (56) Referințe bibliografice:

1. MD 3378 B2 2007.08.31

**Șef Secție:**

SĂU Tatiana

**Examinator:**

ANDREEVA Svetlana

**Redactor:**

UNGUREANU Mihail

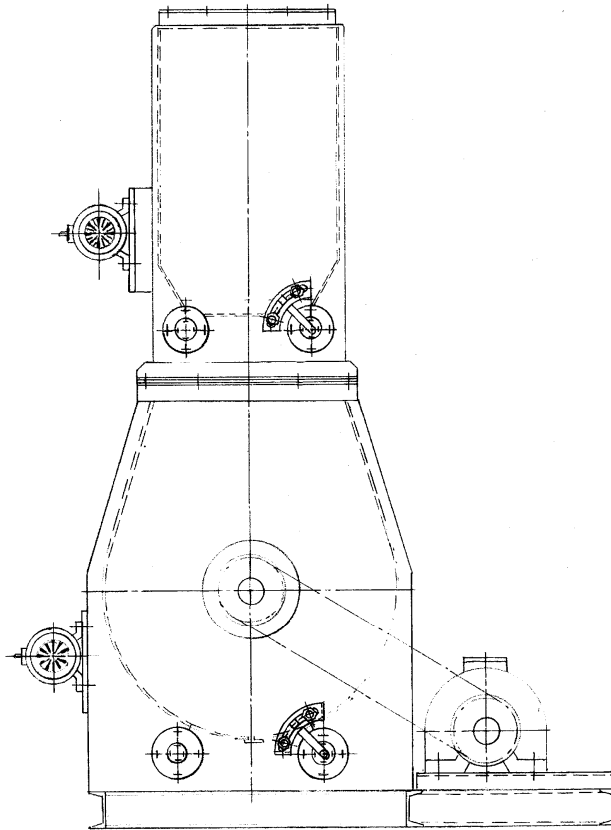


Fig. 1



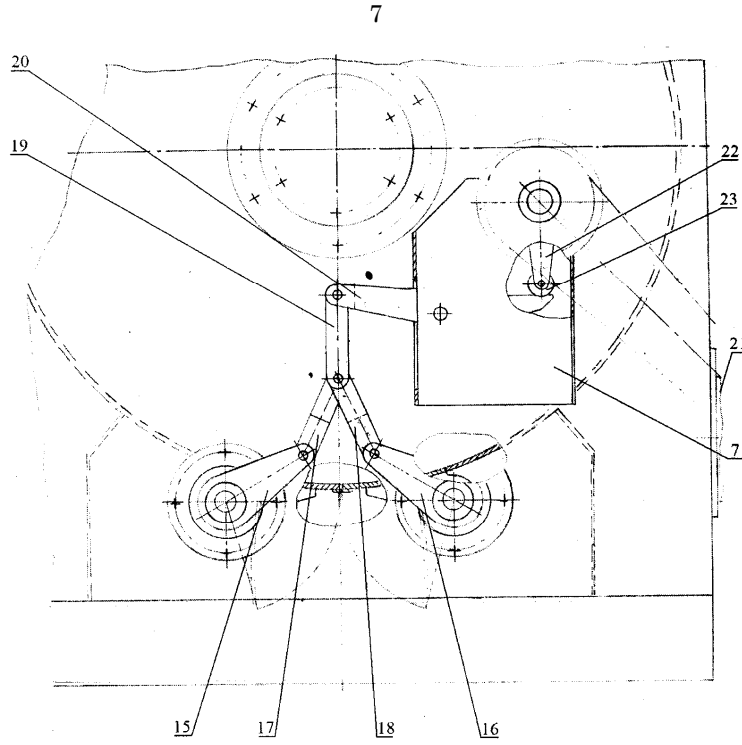


Fig. 3

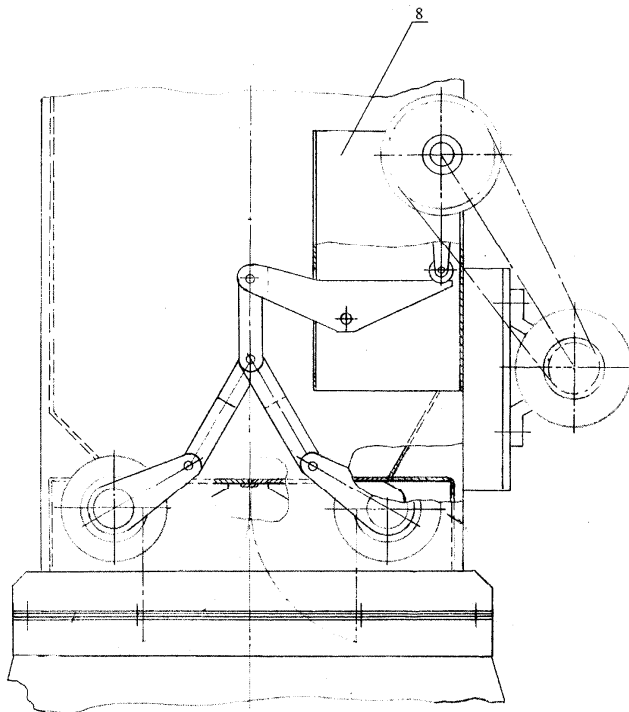


Fig. 4

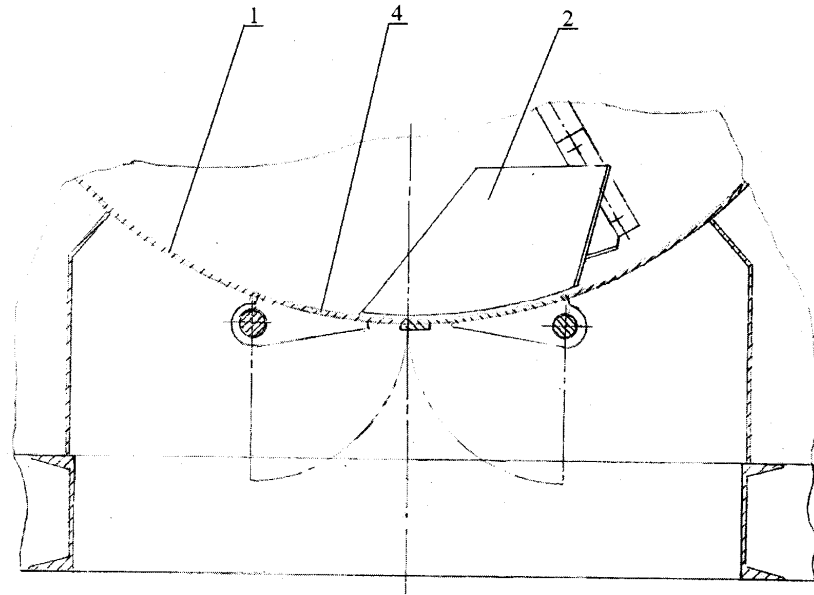


Fig. 5

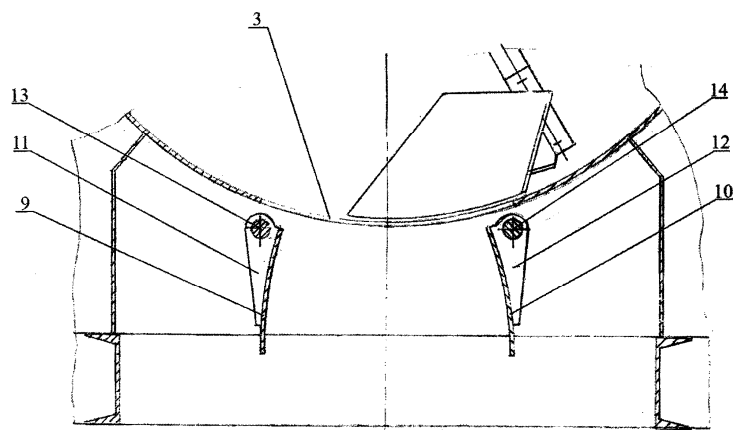


Fig. 6